

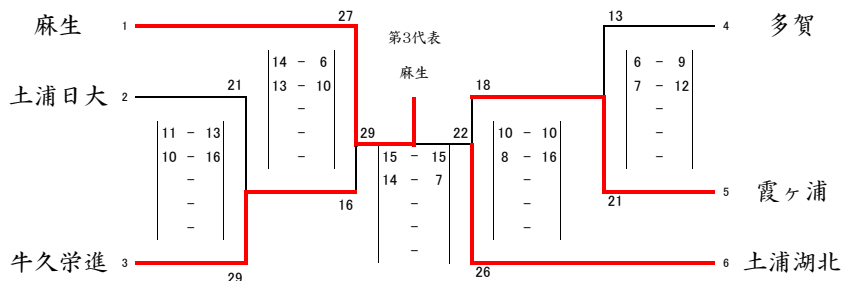
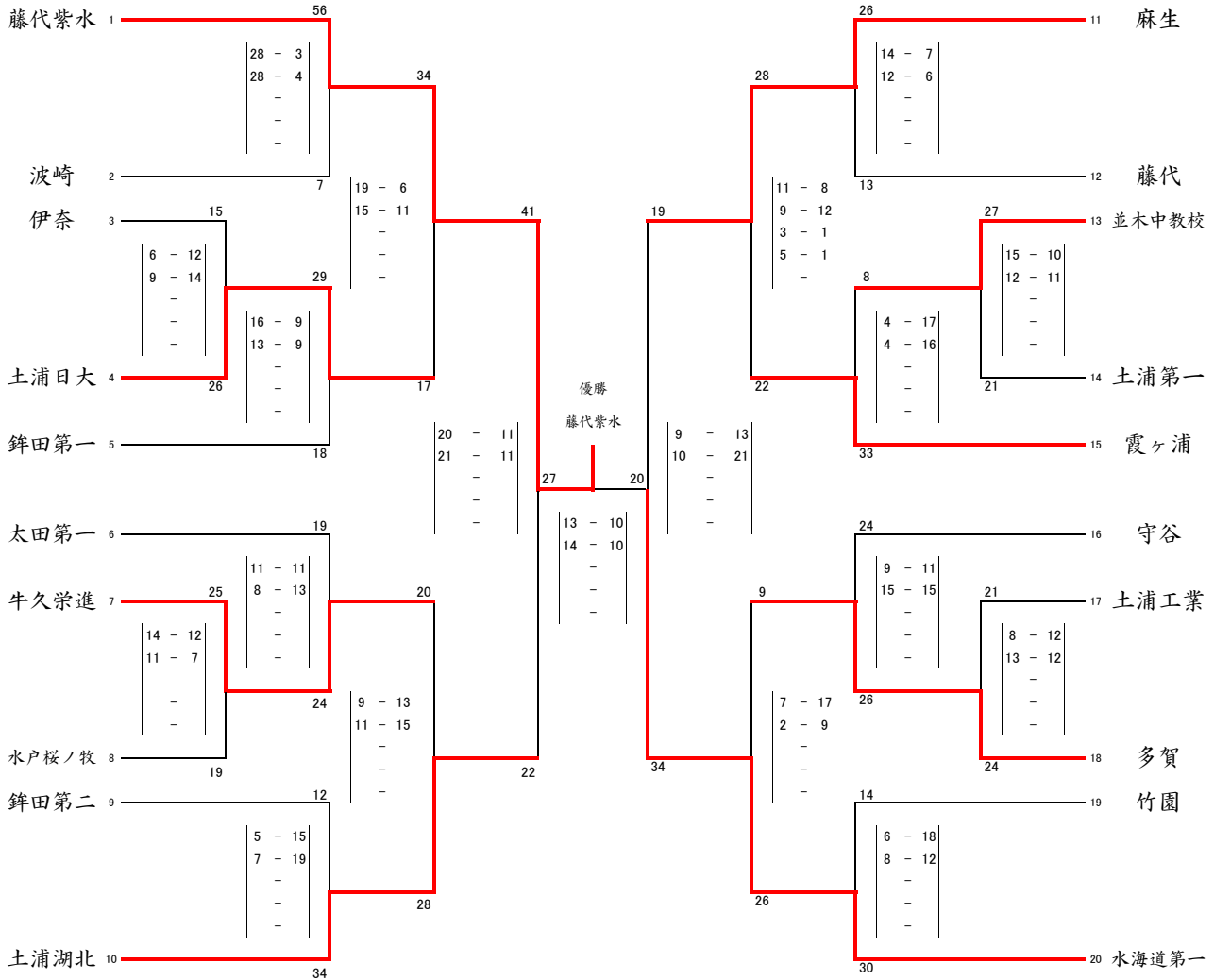
令和4年度関東高等学校ハンドボール大会  
 兼第68回関東高等学校ハンドボール選手権大会  
 茨城県予選大会兼住尾杯大会 (男子)

期日 令和4年5月6日 (金) ~ 8日 (日)

会場 5月6日 (金)  
 鉾田総合運動公園体育館  
 麻生運動広場体育館  
 麻生高校体育館  
 鉾田二高体育館  
 藤代紫水高体育館

5月7日 (土)  
 麻生小体育館  
 麻生高校体育館  
 鉾田二高体育館

5月8日 (日)  
 麻生高校体育館  
 麻生運動広場体育館



優勝	藤代紫水高等学校
準優勝	水海道第一高等学校
3位 第3代表	麻生高等学校
3位	土浦湖北高等学校

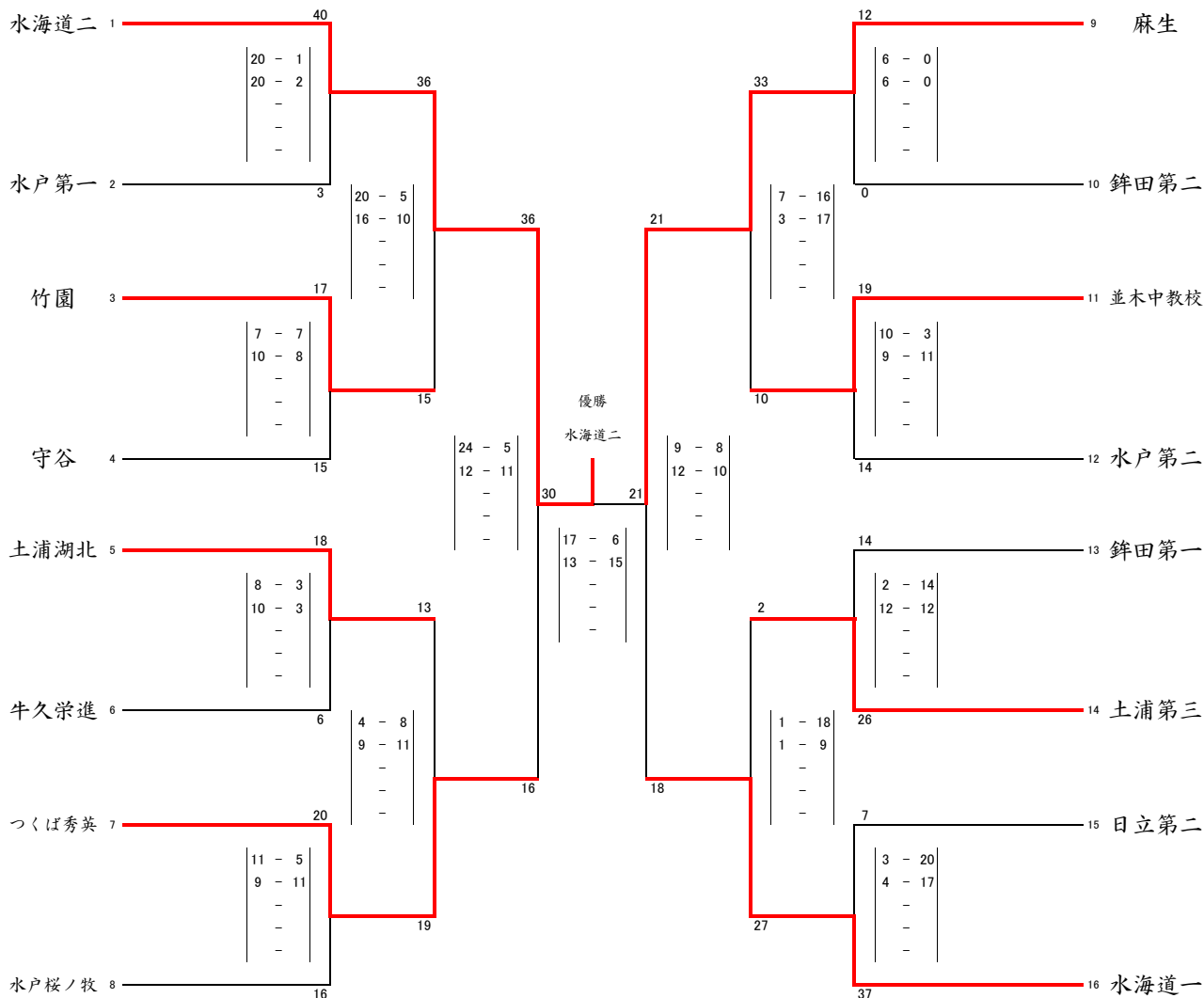
令和4年度関東高等学校ハンドボール大会  
 兼第68回関東高等学校ハンドボール選手権大会  
 茨城県予選大会兼住尾杯大会 (女子)

期日 令和4年 5月6日 (金) ~ 8日 (日)

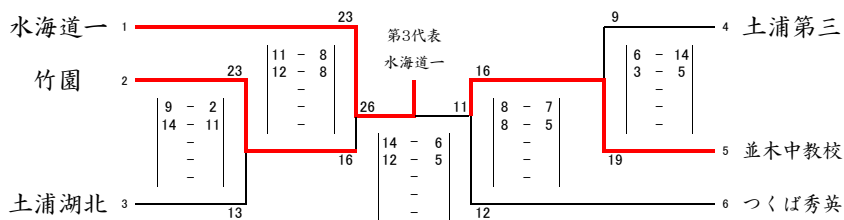
会場 5月6日 (金)  
 鉾田総合運動公園体育館  
 麻生運動広場体育館  
 麻生高校体育館  
 鉾田二高体育館  
 藤代紫水高体育館

5月7日 (土)  
 麻生高校体育館  
 麻生小体育館  
 鉾田二高体育館

5月8日 (日)  
 麻生高校体育館  
 麻生運動広場体育館



第3代表決定戦



優勝	水海道第二高等学校
準優勝	麻生高等学校
3位 第3代表	水海道第一高等学校
3位	並木中等高等学校

令和4年度関東高等学校ハンドボール選抜大会兼第68回関東高等学校ハンドボール選手権大会  
茨城県予選大会兼住尾杯大会(女子)

5月6日(金)

あ	水海道二		水戸第一		
	40	20	前半	1	3
		20	後半	2	
			延長前半		
		延長後半			
		7MTC			
い	竹園		守谷		
	17	7	前半	7	15
		10	後半	8	
			延長前半		
		延長後半			
		7MTC			
け	水海道二		竹園		
	36	20	前半	5	15
		16	後半	10	
			延長前半		
		延長後半			
		7MTC			

え	つくば秀英		水戸桜ノ牧		
	20	11	前半	5	16
		9	後半	11	
			延長前半		
		延長後半			
		7MTC			
う	土浦湖北		牛久栄進		
	18	8	前半	3	6
		10	後半	3	
			延長前半		
		延長後半			
		7MTC			
こ	土浦湖北		つくば秀英		
	13	4	前半	8	19
		9	後半	11	
			延長前半		
		延長後半			
		7MTC			

お	日立第二		水海道一		
	7	3	前半	20	37
		4	後半	17	
			延長前半		
		延長後半			
		7MTC			
か	鉾田第一		土浦第三		
	14	2	前半	14	26
		12	後半	12	
			延長前半		
		延長後半			
		7MTC			
さ	土浦第三		水海道一		
	2	1	前半	18	27
		1	後半	9	
			延長前半		
		延長後半			
		7MTC			

く	麻生		鉾田第二		
	12	6	前半	0	0
		6	後半	0	
			延長前半		
		延長後半			
		7MTC			
き	並木中教校		水戸第二		
	19	10	前半	3	14
		9	後半	11	
			延長前半		
		延長後半			
		7MTC			
し	並木中教校		麻生		
	10	7	前半	16	33
		3	後半	17	
			延長前半		
		延長後半			
		7MTC			

5月7日(土)

す	水海道二		つくば秀英		
	36	24	前半	5	16
		12	後半	11	
			延長前半		
		延長後半			
		7MTC			
c	水海道一		竹園		
	23	11	前半	8	16
		12	後半	8	
			延長前半		
		延長後半			
		7MTC			

せ	麻生		水海道一		
	21	9	前半	8	18
		12	後半	10	
			延長前半		
		延長後半			
		7MTC			
d	並木中教校		つくば秀英		
	16	8	前半	7	12
		8	後半	5	
			延長前半		
		延長後半			
		7MTC			

a	竹園		土浦湖北		
	23	9	前半	2	13
		14	後半	11	
			延長前半		
		延長後半			
		7MTC			

b	土浦第三		並木中教校		
	9	6	前半	14	19
		3	後半	5	
			延長前半		
		延長後半			
		7MTC			

5月8日(日)

そ	水海道二		麻生		
	30	17	前半	6	21
		13	後半	15	
			延長前半		
		延長後半			
		7MTC			

e	水海道一		並木中教校		
	26	14	前半	6	11
		12	後半	5	
			延長前半		
		延長後半			
		7MTC			

# 令和4年度関東高等学校ハンドボール選抜大会兼第68回関東高等学校ハンドボール選手権大会 茨城県予選大会兼住尾杯大会(男子)

5月6日(金)

1	伊奈		土浦日大
	15	6 前半	12
		9 後半	14
		延長前半	
延長後半			
		7MTC	26
5	藤代紫水		波崎
	56	28 前半	3
		28 後半	4
		延長前半	
延長後半			
		7MTC	7
6	土浦日大		鉾田第一
	29	16 前半	9
		13 後半	9
		延長前半	
延長後半			
		7MTC	18

2	牛久栄進		水戸桜ノ牧
	25	14 前半	12
		11 後半	7
		延長前半	
延長後半			
		7MTC	19
8	鉾田第二		土浦湖北
	12	5 前半	15
		7 後半	19
		延長前半	
延長後半			
		7MTC	34
7	太田第一		牛久栄進
	19	11 前半	11
		8 後半	13
		延長前半	
延長後半			
		7MTC	24

3	土浦工業		多賀
	21	8 前半	12
		13 後半	12
		延長前半	
延長後半			
		7MTC	24
9	竹園		水海道第一
	14	6 前半	18
		8 後半	12
		延長前半	
延長後半			
		7MTC	30
10	守谷		多賀
	24	9 前半	11
		15 後半	15
		延長前半	
延長後半			
		7MTC	26

4	並木中教校		土浦第一
	27	15 前半	10
		12 後半	11
		延長前半	
延長後半			
		7MTC	21
12	麻生		藤代
	26	14 前半	7
		12 後半	6
		延長前半	
延長後半			
		7MTC	13
11	並木中教校		霞ヶ浦
	8	4 前半	17
		4 後半	16
		延長前半	
延長後半			
		7MTC	33

5月7日(土)

13	藤代紫水		土浦日大
	34	19 前半	6
		15 後半	11
		延長前半	
延長後半			
		7MTC	17
①	土浦日大		牛久栄進
	21	11 前半	13
		10 後半	16
		延長前半	
延長後半			
		7MTC	29

15	多賀		水海道第一
	9	7 前半	17
		2 後半	9
		延長前半	
延長後半			
		7MTC	26
②	多賀		霞ヶ浦
	13	6 前半	9
		7 後半	12
		延長前半	
延長後半			
		7MTC	21

14	牛久栄進		土浦湖北
	20	9 前半	13
		11 後半	15
		延長前半	
延長後半			
		7MTC	28
17	藤代紫水		土浦湖北
	41	20 前半	11
		21 後半	11
		延長前半	
延長後半			
		7MTC	22

16	麻生		霞ヶ浦
	28	11 前半	8
		9 後半	12
		3 延長前半	1
5 延長後半		1	
		7MTC	22
18	麻生		水海道第一
	19	9 前半	13
		10 後半	21
		延長前半	
延長後半			
		7MTC	34

5月8日(日)

③	麻生		牛久栄進
	27	14 前半	6
		13 後半	10
		延長前半	
延長後半			
		7MTC	16

④	霞ヶ浦		土浦湖北
	18	10 前半	10
		8 後半	16
		延長前半	
延長後半			
		7MTC	26

19	藤代紫水		水海道第一
	27	13 前半	10
		14 後半	10
		延長前半	
延長後半			
		7MTC	20

⑤	麻生		土浦湖北
	29	15 前半	15
		14 後半	7
		延長前半	
延長後半			
		7MTC	22